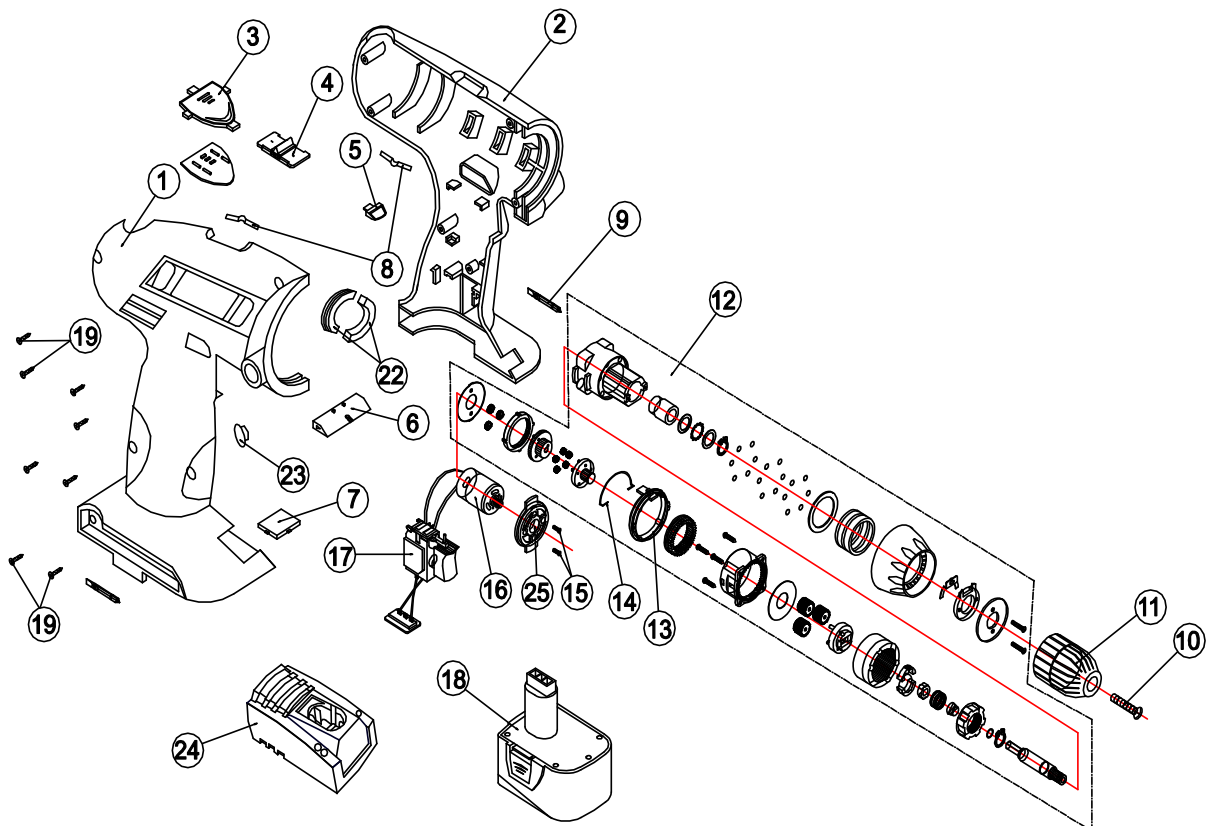


№ на схеме	Код	Наименование детали	Характеристика	К-во шт/изд
1*	29.05.00.08.00	Корпус-накладка		1
1*	29.05.00.08.01	Корпус-накладка		1
2*	29.05.00.07.00	Корпус		1
2*	29.05.00.07.01	Корпус		1
3	44.05.01.00.00	Панель индикаторная в сборе		1
4	44.05.00.04.00	Клавиша переключения скорости		1
5	44.05.00.06.00	Рамка-указатель		1
6	44.05.00.01.00	Кнопка реверса		1
7	29.05.00.09.00	Вставка		1
8	44.05.00.03.00	Пружина пластинчатая		2
10	00.02.04.01.30	Винт	M5Lx27	1
11	00.20.20.01.02	Патрон сверлильный	3/8-24UNF (Ø 0,8-10 mm)	1
12	29.03.00.00.00	Редуктор		1
12	44.03.00.00.00	Редуктор (с фиксацией вала)		
13	44.03.00.02.00	Кольцо		1
14	44.03.00.03.00	Скоба-переключатель		1
15	00.02.04.01.13	Винт	M3x5	2
16	29.04.00.00.00	Электродвигатель в сборе	Leshi Motor 12 V	1
17	00.10.01.04.09	Выключатель в сборе	FA06A-20/1 WEK 20A 7,2-24V	1
18	29.02.03.00.00	Батарея аккумуляторная	CORUN KDJ30F 1,2VX1012 B= / 1,5 Ач	1
19	00.02.03.01.44	Винт	3x18	5
20	00.02.03.01.47	Винт	3x14	1
21	00.02.03.01.48	Винт	3x16	2
22	44.05.00.02.00	Полукольцо фиксирующее		2
23	44.05.00.10.00	Заглушка		2
24	29.02.02.00.00	Устройство зарядное в сборе	12 В= / 1,3 А	1
25	44.03.00.04.00	Фланец редуктора		1

*! Возможна замена соответствующих позиций. Увеличен размер рукоятки для улучшения хвата и развесовки изделия. Детали исполнения - 01 - в ложемент старого кейса не входят.



ИНТЕРСКОН

Каталог запасных частей изделия

Действителен с:
20 ИЮЛЯ 2005 г.

МАШИНА РУЧНАЯ ЭЛЕКТРИЧЕСКАЯ
АККУМУЛЯТОРНАЯ

ДА-12ЭР-01